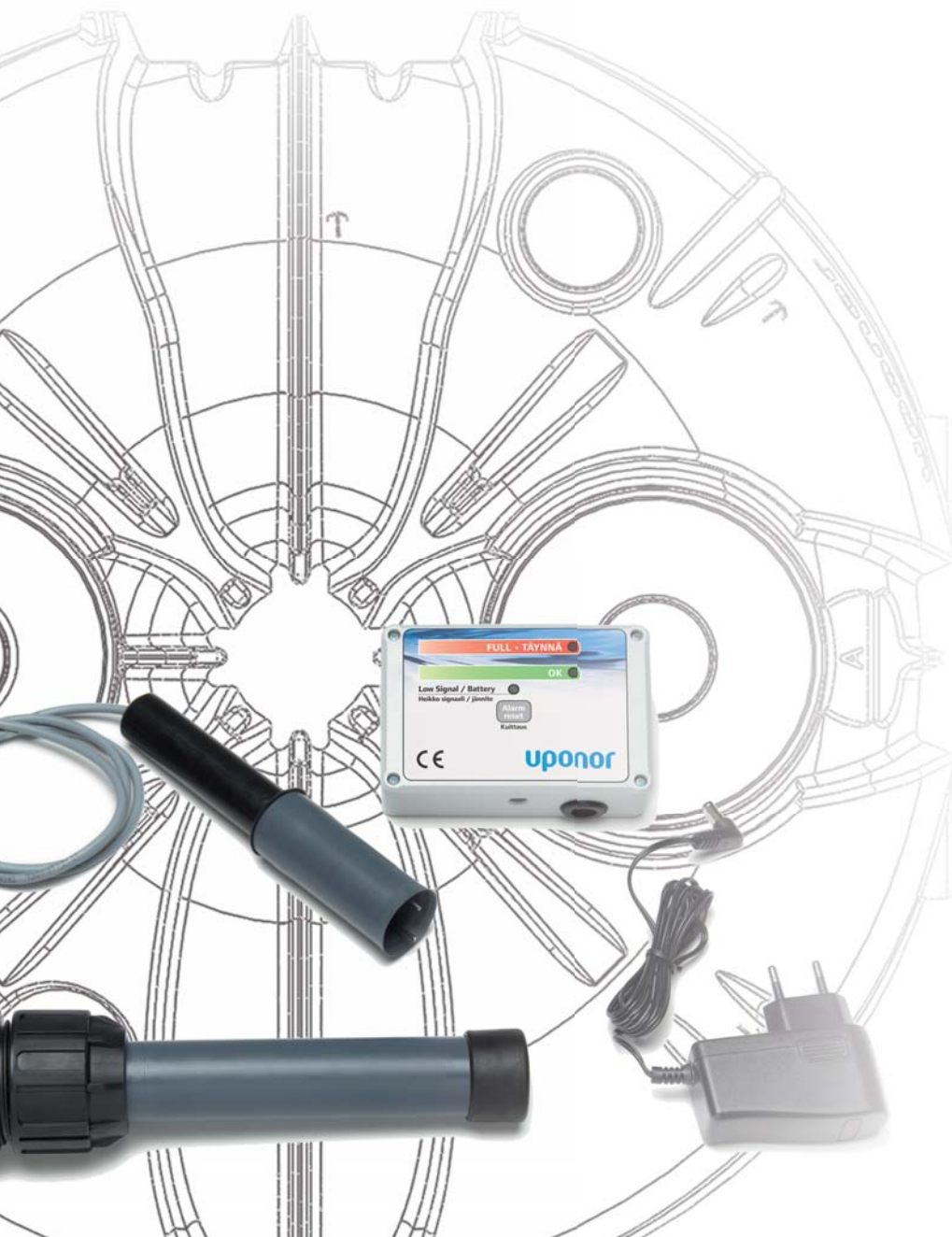


uponor

Installations- & Bruksanvisning Uponor Trådlöst VA-larm



Installationsanvisning

Förpackningen innehåller:

Utomhusenhet (sändare, bild 1) och inomhusenhet (mottagare med nätadapter bild 2).

Enheterna är ihopparade från fabrik så synkronisering är ej nödvändig.

Bild 1.



Användningsområde

VA-larmet används för övervakning av både avloppsvatten och dagvatten. Den fabriksinställda givaren (bild 1A) är inställd för avloppsvatten. Vid behov kan givarens inställning ändras till dagvatten.

Bild 2.

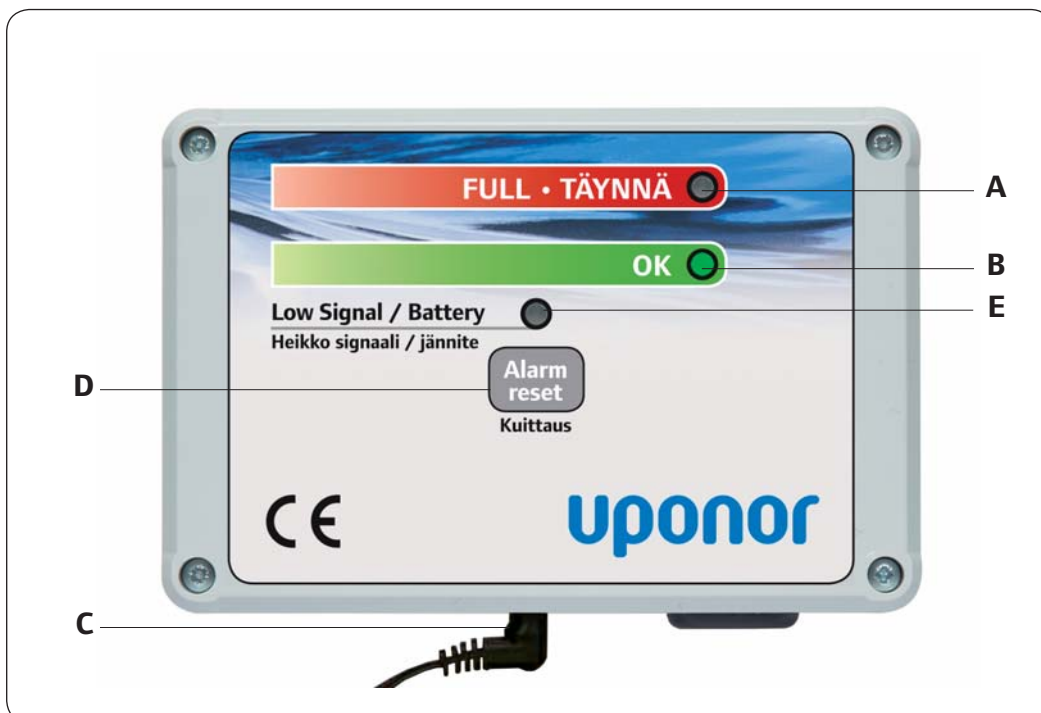
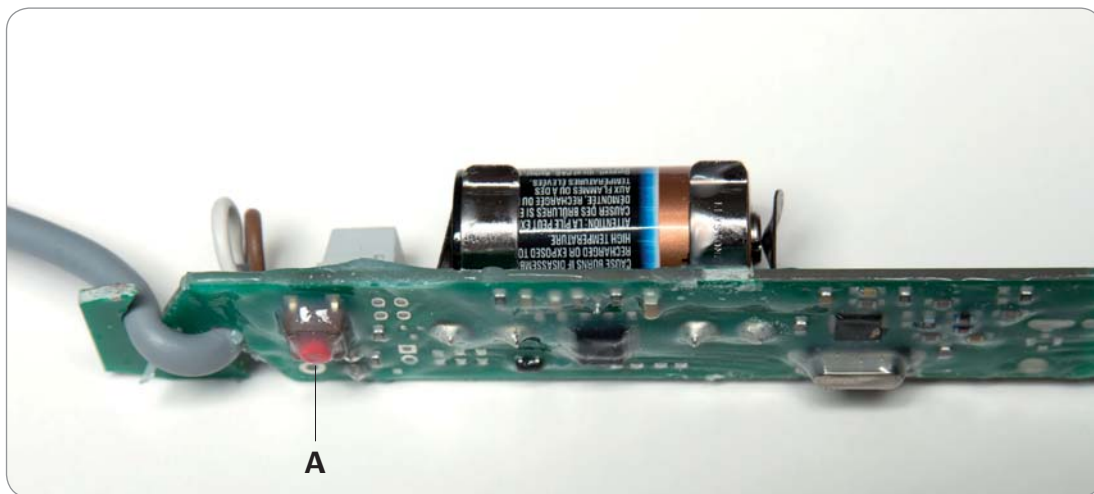


Bild 3.



Funktionstest av trådlös förbindelse

Larmet aktiveras normalt med cirka 2 minuters fördröjning. Systemet har en separat testfunktion, där fördröjningen (2 minuter) avaktiveras och då larmar enheten omedelbart. Om avståndet mellan utomhus- och inomhusenhet överstiger 70 meter eller om t.ex. en byggnad hindrar signalen eller om det förekommer stora höjdskillnader som kan försvaga signalen, rekommenderar vi att man testar förbindelsen innan man gör den fasta installationen.

Starta testprogrammet

Lossa fästmuttern på utomhusenhetens skyddsror (bild 1B) och ta bort skyddsroret (bild 1C). Lossa givarkabelns dragavlastare (bild 1C) och ta av rörets skyddshatt (bild 1D). Dra ut kretskortet ur röret (bild 3). Starta testprogrammet genom att trycka minst 5 sekunder på knappen på kretskortet (bild 3A). Lämna utomhusenheten (bild 1) på installationsplatsen. Placera inomhusenheten (bild 2) på önskad plats i huset. Starta inomhusenheten genom att sätta i nätdaptern i vägguttaget och inomhusenhetens elanslutning (bild 2C).

Om allt fungerar börjar en grön OK-lampa (bild 2B) blinka med cirka 1 sekunds intervall. Om länken inte fungerar, lyser lampan med ett fast sken eller inte alls.

Larmfunktionen kan samtidigt testas genom att doppa givaren i vatten eller kortsluta givarens elektrodändar med till exempel ett mynt. OBS! Om inomhusenheten inte larmar när givaren doppas i vatten, kan det bero på att vattnet är för rent. Strömföringen kan effektiviseras för testet genom att lägga i en nypa salt i vattnet.

Larmenheten återgår automatiskt från testprogrammet efter cirka 10 minuter eller manuellt genom att knappen på kretskortet trycks ned (bild 3A).

Justering av givarens känslighet

Givarens larmkänslighet är justerbar. Den fabriksinställda givarkänsligheten är anpassad för avloppsvatten. För övervakning av dagvatten (t.ex. regnvatten eller grundvatten) bör givaren ställas in på känsligare läge.

Sätt på strömmen till inomhusenheten (bild 2C). Ta ut utomhusenhetens kretskort ur skyddsroret (se Starta testprogrammet). Ta ut batteriet ur hållaren (bild 3B). Tryck på den lilla knappen på kretskortet (bild 3A) och håll den nedtryckt samtidigt som du sätter i batteriet igen. Håll knappen nedtryckt ytterligare 2-5 sekunder, släpp upp knappen och tryck ned den igen inom 2 sekunder och släpp knappen. När lamporna på inomhusenheten blinkar och summern ljuder en gång har programmeringen lyckats. Om du vill återställa givarens känslighet till dess ursprungliga, upprepa proceduren.

När inomhusenheten är i normalläge (grön OK-lampa lyser), kan givarens känslighet kontrolleras genom ett tryck på inomhusenhetens återställningsknapp (bild 2D).

FULL-knappen lyser 2 sekunder när larmet är inställt på känsligaste läget. Om FULL-lampan inte tänds, är larmet inställt på normal känslighet.

Installation av utomhusenhet

Borra ett hål med diametern 42 - 47 mm mitt på behållarens lock (bild 4). Lossa fästskruven i plast (bild 1F) från muffen (bild 1H). Trä utomhusenhetens givare (bild 1A) och muffens (bild 1H) gängade del igenom locket. Sätt fast utomhusenheten med plastskruvarna (bild 1F) i locket.

Justering av givarens höjd

Givaren (bild 1A) hänger i en kabel. När givarens elektrospetsar är i kontakt med vattnet, utlöses ett larm. Givarens höjd kan ändras genom justering av kabellängdens längd (bild 1E).

Placera givaren på en höjd i tanken så att det finns utrymme kvar för att klara av minst 48 timmar extra belastning. Mät avståndet från avloppsrörets övre kant till inloppets övre kant (bild B). Välj mått A i tabellen nedan, för rekommenderat lagringsutrymme. Justera kabelns längd (A+B). Lagringsutrymmet kan ökas vid behov genom att kabeln förlängs.

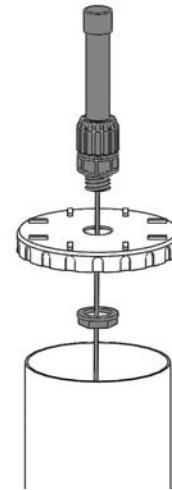


Bild 4.

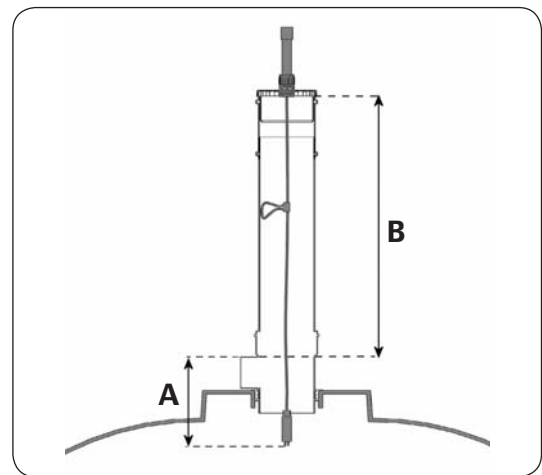


Bild 5.

	Uponor sluten tank 3 m ³	Uponor sluten tank 5,3 m ³	Uponor sluten tank 10 m ³
Lagringsutrymme	200 l	300 l	500 l
A	13 cm	17 cm	17 cm

Montering av inomhusenhet

Montera inomhusenheten på en torr plats inomhus, helst så nära utomhusenheten som möjligt. Undvik om möjligt att montera den i närheten av stora metallytor. Öppna inomhusenhetens (bild 2) lock och fäst inomhusenhetens bottendel på väggen. Sätt tillbaka locket och starta enheten genom att ansluta den till ett eluttag. OBS! Får ej monteras inuti elskåp!

Larm via GSM

Inomhusenheten har ett relä (NO/NC), och där kopplar du in GSM-kabeln. (bild 6A).



Bild 6.

Bruksanvisning

VA-larmet består av två enheter:

- A.** En utomhusenhet som monteras i locket på tanken.
- B.** En inomhusenhet, som placeras på valfri plats i huset.

Utomhusenhetens givare övervakar nivån i tanken/brunnen. Utomhusenheten skickar data till inomhusenheten med några minuters intervaller. Inomhusenheten visar status på anläggningen med ljus- eller ljudsignal.

I normalläge lyser OK-lampan oavbrutet grönt (bild 2).

Larm övre gräns

När vattennivån når utomhusenhetens givare, aktiveras larmet med cirka 2 minuters fördröjning. Då börjar inomhusenhetens röda "full-lampa" (A) att blinka och ljudlarmet startar.

När tanken/brunnen har tömts, återgår inomhusenheten automatiskt i normalläge d.v.s grön lampa tänds.. Om larmet fortsätter efter tömningen, rengör givarens elektroder.

Signal/batterilarm

Om radiokontakten mellan inomhus- och utomhusenheten varit bruten i mer än 30 minuter, börjar lampan SVAG SIGNAL/SPÄNNING (bild 7A) blinka och ljudlarmet startar. I det fallet kontrolleras att utomhusenheten inte är mekaniskt skadad eller att radiosändarens signaler inte på annat sätt är blockerade.

Orsaken kan även vara låg batterispänning i utomhusenheten. Utomhusenhetens elförbrukning är låg, batteribytesintervallet är därför cirka ett år.

Byte av batteri i utomhusenheten

Öppna utomhusenheten, (se stycket Starta testprogrammet). Ta ut det gamla batteriet ur hållarna och sätt i ett nytt batteri. OBS! Se till att batteriets poler är rätt. Se till att batteriet knäpps fast. VA-larmet går igång automatiskt efter batteribytet.

Återställning av larm

Larm återställs genom att knappen ÅTERSTÄLLNING trycks med (bild 7D). Ljudet tystnar.

Den röda lampan fortsätter lysa tills dess att larmorsaken har åtgärdats (t ex tanken tömd). Därefter återgår larmenheten automatiskt till normalläge.

Bild 7.

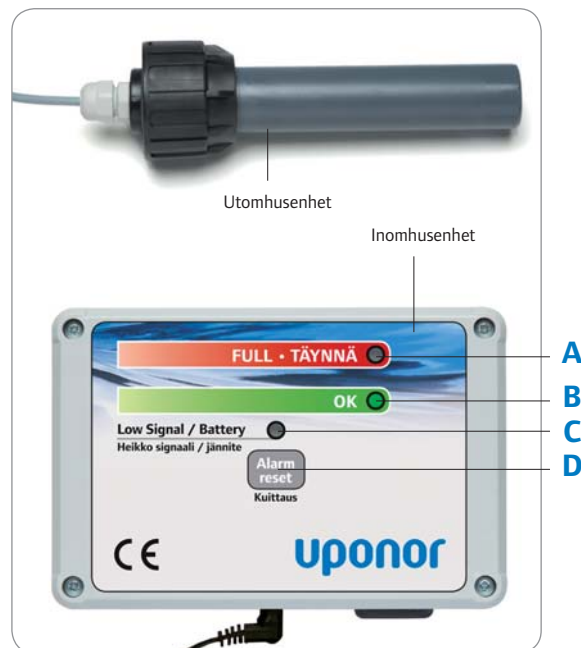


Bild 8.



Övervakning av givarens funktion

Om kontakten mellan givaren och utomhusenheten bryts, blinkar den gröna OK-lampan (bild 7B).

VA-larmet har en separat testfunktion för givare och radiolänk (se Testning av funktionen hos radiolänk och givare).

A
B
C
D

Tekniska data:

RSK-nummer 5618205

Uponor-nummer 1050927

Utomhusenhet

Sändningsfrekvens: 433,2 MHz

Räckvidd: 100 m

Batterityp: CR 123A, 3V litium

Strömförbrukning 2 μ A

Givare

Funktion: Halvledarfunktion

Kabel 2 x 0,5 mm²/ 1,5 m

Inomhusenhet

Mått: 80 x 120 x 38 mm

Relä: N.O./ N.C. Max 250 V / 3 A

Transformator: 230V AC, Output 12V DC 450 mA



Uponor Infra AB

513 81 Fristad

T 033-17 25 00
F 033-17 26 17
E infrastruktur.se@uponor.com
W www.uponor.se/infra

Uponor